



*Xcellent*

風尚



# 風尚

## 產品簡述

以片型發光單元組構出一系列描繪大自然意象的燈飾，風尚以蜻蜓為概念，雙邊對稱的薄翼以鋁製機芯串接，平衡了燈體也讓光源更為擴展。每一個發光單元可單獨拆裝，便於包裝、安裝以及更換。風尚有標準的8片與16片組合，適用於長桌。其他單元數的組合批量訂單可以客制。

## 產品特色

- 點亮時纖薄無框的發光面透著絲紋般的質感，滅燈後燈板清透輕盈。
- 深藏的LED晶片透過片型燈板表面上百萬個微曲鏡引導均勻的分散出來，創造獨特、流暢且不刺眼的舒適光。
- 每個片型發光單元可拆裝，讓包裝簡潔、安裝維修都便利。

## 設計師

陳德勝

## 材質

微曲鏡PMMA板  
電著鑄鋁  
矽膠吊線

## 配色

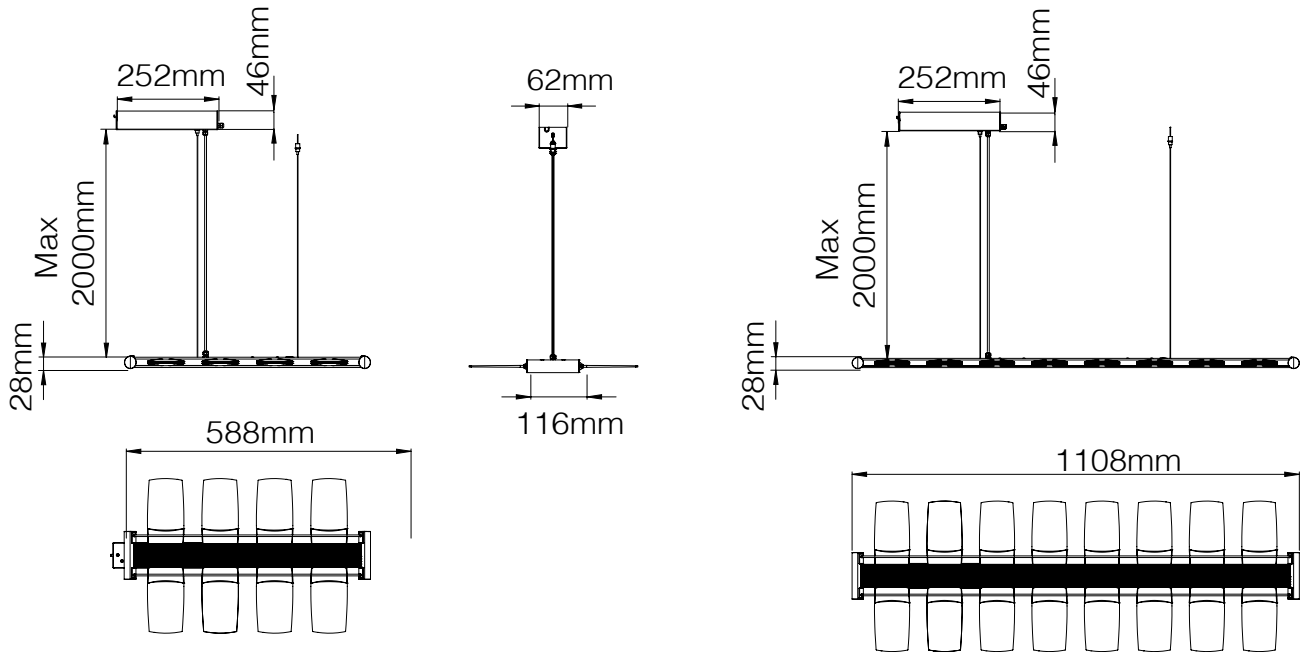
霧黑



## 規格

產品	風尚 S	風尚 L
型號	XL01-008P	XL01-016P
光源	LED	LED
用電量	24瓦	44瓦
電壓	100~240V 50/60Hz	100~240V 50/60Hz
色溫	2700K	2700K
演色性	$\geq 80$ CRI	$\geq 80$ CRI
使用壽命	50,000+小時	50,000+小時
頂蓋	烤漆金屬盒-黑	烤漆金屬盒-黑
調光	可搭配110V LED相位(Triac)調光器(另購) 或 0-10V調光器(另購)	可搭配110V LED相位(Triac)調光器(另購) 或 0-10V調光器(另購)
吊線	1.8米 環保彈性矽膠線	1.8米 環保彈性矽膠線
淨重	3.4公斤 (7.5磅)	5.7公斤 (12.6磅)

## 尺寸



Xcellent

[www.xcellentdesign.com](http://www.xcellentdesign.com)

[service@xcellentdesign.com](mailto:service@xcellentdesign.com)

光感生活館 (展廳)

台灣新北市三重市三和路四段111-32號3樓

+886 2 8973 3151