



繞

Around



## 設計靈感

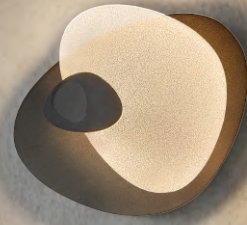
靈感取自河畔被水流反覆打磨的鵝卵石形態。金屬結構勾勒出俐落的輪廓，而導光板在其中形成一層柔霧般的光膜，以及第三層不同材質裝飾板，讓作品同時擁有清透感與厚度層次。透過旋轉光板，即可隨心改變光的方向，牆面上便浮現或柔和、或聚焦的光影變化，像光線在空間中繞行流動，替日常場景寫下不同的節奏。



「繞 Around」不只是一盞壁燈，更是一件懸掛於牆上的光之設計品，散發出溫潤、安定又具質感的氛圍，象徵光線與材質彼此環繞，也呼應我們的生活：它悄悄提醒著我們——身旁其實一直圍繞著許多美好的人事物，等待被看見、被照亮。藉由 Around，我們重新定義材質的生命力，也重新感受，被光與美好輕柔環抱的每一刻。















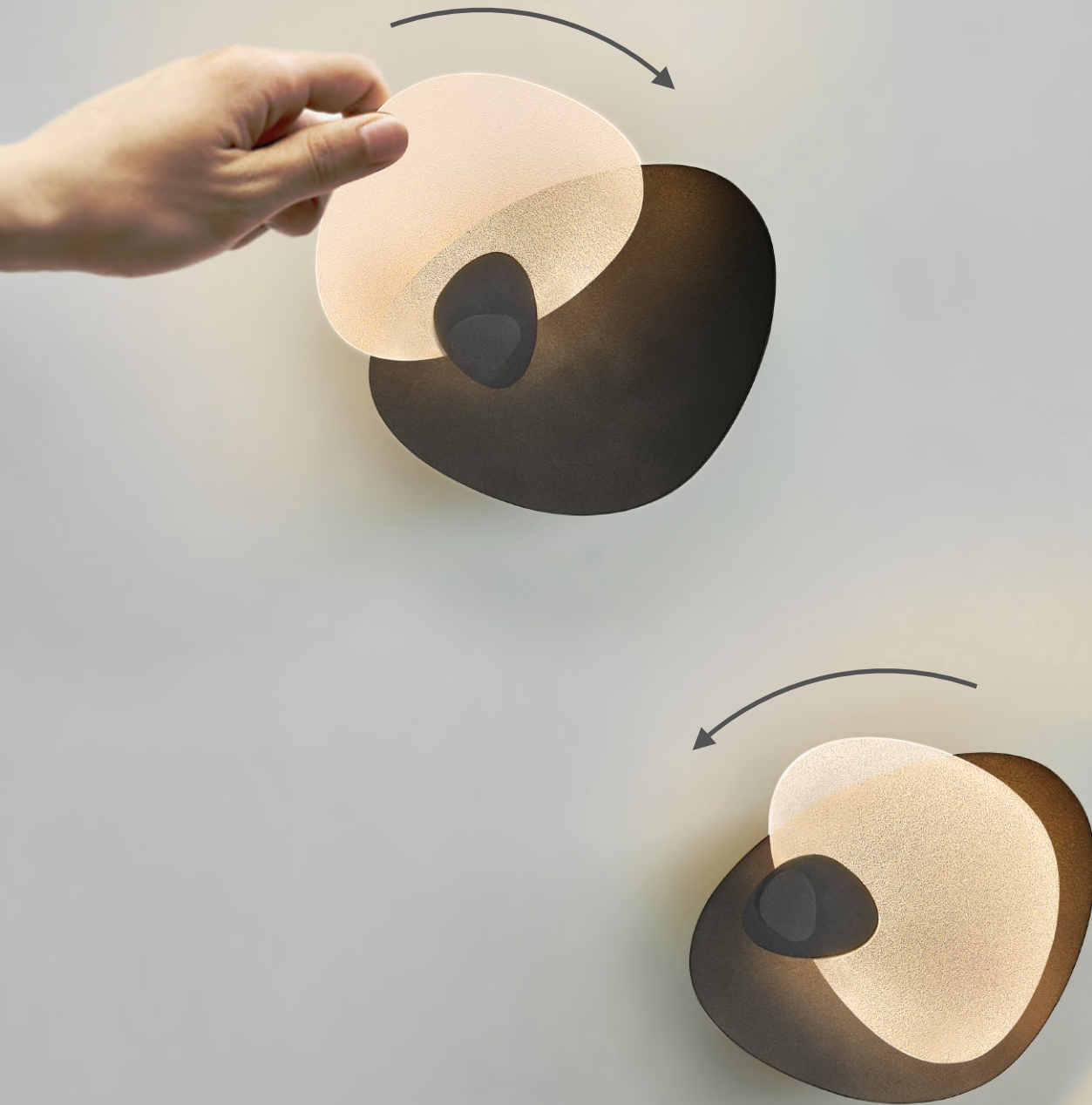
### Xcellent 光學導光板

光源透過微曲鏡光板折射散發出柔和不刺眼的薄紗光，部分光投向牆面，部分光照在飾板上相互反射，透過組合式光學設計，在壁面呈現多種深淺層次的光感與裝飾效果。



### 多層光影效果

材質間的重疊創造穿透、  
遮擋與柔散的多重光影



### 光線在空間中「繞行」般的流動感

透過手動轉動即可調光影方向 隨角度變化呈現不同的視覺與情緒表現，藉由觸控面板調整亮度，提供不同的照明需求。



### 融合產品語彙的觸控開關

具亮度記憶功能的連續式觸控調光，短按即開啟前次關燈前的亮度，長按可調整亮度，便利貼心的人機互動。



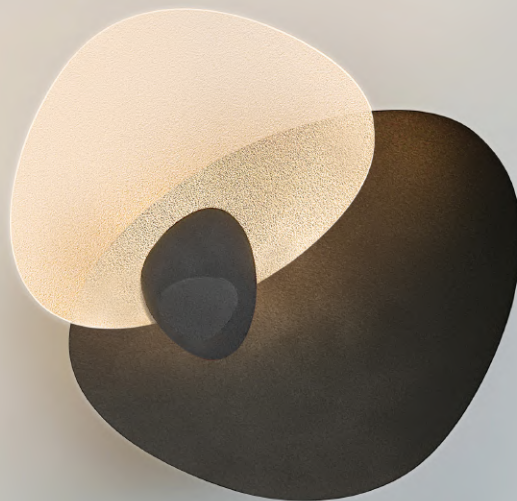
### 再生大理石白

保留天然紋理與礦物手感



### 紫花木紋

天然木紋理與藝術家手作感



### 質感深鐵灰

細緻烤漆質感

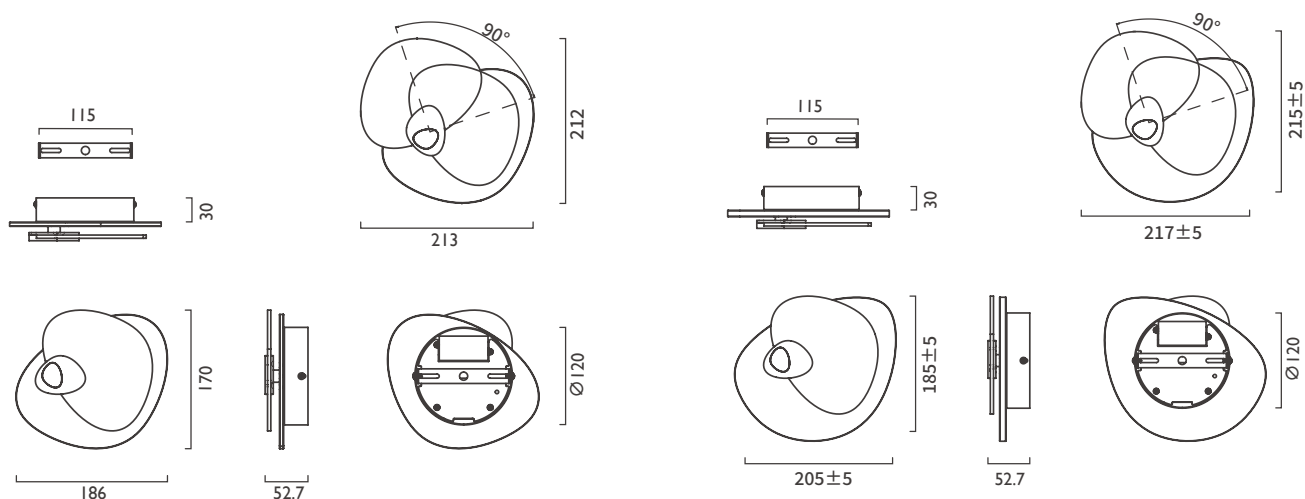
## 規格

產品	繞 - 紫花木紋板	繞 - 再生大理石板	繞 - 深鐵灰金屬板
型號	XL72-01W-104	XL72-02W-104	XL72-03W-104
光源	LED	LED	LED
用電量	5.2瓦	5.2瓦	5.2瓦
光通量	282Lm	282Lm	282Lm
電壓	100~240V 50/60Hz	100~240V 50/60Hz	100~240V 50/60Hz
色溫	3000K	3000K	3000K
演色性	> 90CRI	> 90CRI	> 90CRI
控制	觸控開關	觸控開關	觸控開關
牆蓋	12cm 圓形霧黑烤漆	12cm 圓形霧黑烤漆	12cm 圓形霧黑烤漆
淨重	530g	650g	700g
毛重	860g	980g	1030g

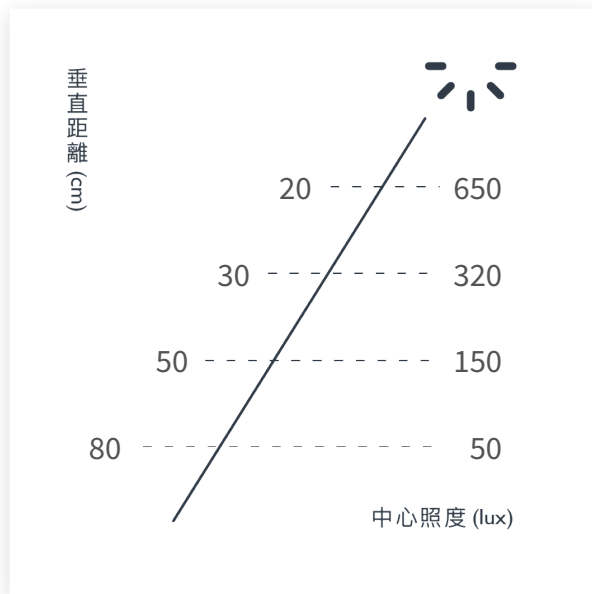
## 尺寸 (unit:mm)

再生大理石板 & 深鐵灰金屬板

紫花木紋板 (手工製品帶有自然誤差)



## 照度



## 設計師

張婉茹

## 材質

微曲鏡PMMA光板

烤漆鋁

烤漆鋼

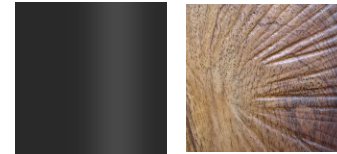
霧面樹脂(ABS)

## 配色

霧白+再生大理石白



霧黑+紫花木



霧黑+深鐵灰



光感生活館 (品牌展廳)

台灣新北市三重市三和路四段111-32號3樓

[www.xcellentdesign.com.tw](http://www.xcellentdesign.com.tw)

[service@xcellentdesign.com](mailto:service@xcellentdesign.com)

Xcellent LINE: @XcellentDesign

版本發佈日: 2025.01.07